

## **GESTRA Steam Systems**

**NRG 16-50**  
**NRG 17-50**  
**NRG 19-50**  
**NRG 111-50**

**HU**  
Magyar

### **Kezelési utasítás 819102-01**

Szintérzékelő elektródák

NRG 16-50, NRG 17-50, NRG 19-50,

NRG 111-50

# Tartalomjegyzék

Oldal

## Fontos tudnivalók

Rendeltetésszerű használat .....	4
Működés.....	4
Biztonsági előírások.....	4

## Írányelvek és szabványok

EK-Nyomástartó berendezések irányelve - 97/23/EK .....	5
Funkcionális biztonság IEC 61508.....	5
Wasserstand 100 VdTÜV-előírások.....	5
ATEX (Atmosphere Explosible) Robbanásveszélyes tér.....	5
A megfelelőségi nyilatkozatra / gyártóművi nyilatkozatra vonatkozó tájékoztatás <b>CE</b> .....	5

## Műszaki adatok

NRG 16-50, NRG 17-50, NRG 19-50 .....	6
A készülécsomag tartalma.....	7
Adattábla /Jelölések .....	8

## Beszereles

NRG 16-50, NRG 17-50, NRG 19-50, Méretek.....	9
NRG 111-50, Méretek.....	10
Szerszámok.....	11
NRG 16-50, NRG 17-50, NRG 19-50, NRG 111-50 .....	12
NRG 16-50, NRG 17-50, NRG 19-50, NRG 111-50, 1. Szakaszz.....	13
NRG 16-50, NRG 17-50, NRG 19-50, NRG 111-50, 2. Szakaszz.....	13
Jelmagyarázat .....	13
NRG 16-50F, NRG 17-50F, NRG 19-50F, NRG 111-50F alumínium csatlakozófejjel .....	14
NRG 16-50F, NRG 17-50F, NRG 19-50F, NRG 111-50F, Kiegészítő információk .....	15
Jelmagyarázat .....	15

## Beszerelesési példák

NRG 16-50, NRG 17-50, NRG 19-50 .....	16
NRG 111-50 .....	17
Jelmagyarázat .....	17

## Villamos bekötés

NRG 16-50, NRG 17-50, NRG 19-50, NRG 111-50, Négy pólusú dugó.....	18
Jelmagyarázat .....	18
Szintérezékelő elektróda bekötése.....	19
NRG 16-50, NRG 17-50, NRG 19-50, NRG 111-50 négy pólusú dugóval.....	19
NRG 16-50 F, NRG 17-50 F, NRG 19-50 F, NRG 111-50 F alumínium csatlakozófejjel .....	19
Szerszámok.....	19
Bekötési rajz.....	20
Jelmagyarázat .....	20

## Üzembe helyezés, Hibajelzés és elhárítás

21

## Szintérzékelő elektróda kiszerelése és ártalmatlanítása

NRG 1..-50 szintérzékelő elektróda kiszerelése és ártalmatlanítása .....	21
NRG 1..-50 F szintérzékelő elektróda kiszerelése és ártalmatlanítása.....	21

## Fontos tudnivalók

### Rendeltetésszerű használat

Az NRG 1...-50 szintérzékelő elektródákat az NRS 1-50 szintkapcsolóval együtt gőzkazánok és forróvíz előállító berendezések vízszinthatárolójaként alkalmazzák.

A vízszinthatároló kikapcsolja a fűtést, ha a berendezésben a vízszint nem éri el a vízszintre megszabott MINIMUMOT (NW).

### Működés

Vízszint MINIMUM alatt a szintérzékelő elektróda nem ér a vízbe és az NRS 1-50 szintkapcsoló vészjelzést ad le. A „vízszint a MINIMUM (NW) alatt” kapcsolási pontot az elektróda mérőpálca hossza határozza meg.

A szintérzékelő elektróda a vezetőképesség mérés elve alapján dolgozik és önellenőrző rendszerben működik. Ez azt jelenti, hogy egy tömítetlen, illetve szennyezett elektróda-szigetelő és / vagy egy elektromos csatlakozási hiba szintén vészjelzést vált ki.

A szintérzékelő elektródát a gőzkazánok, tartályok, illetve a forróvíz előállító berendezések előremenő vezetékének belsejébe szerelik. Egy berendezés oldali védőcső (lásd a **Beszerelési példák** c. fejezetet (16. 17 oldal) biztonságossá teszi a működést.

Az NRG 1...-50 szintérzékelő elektróda közös védőcsőbe, illetve mérőedénybe szerelhető a GESTRA-szintérzékelő elektródával, a szintkapcsolóval vagy a vízszintszabályozó szinttávadójával, illetve a magasvízszint határolóval.

Ha a szintérzékelő elektródát egy, a kazánon kívül elhelyezett, elzárható mérőedénybe szerelik, az összekötő vezetékeket rendszeresen öblíteni kell. Az öblítési időt, illetve az öblítési folyamatot egy kiegészítésként szerelt SRL ellenőrző logika felügyeli.

Ha az összekötő gőzvezetékek átmérője  $\geq 40$  mm, illetve a vízvezetékek átmérője  $\geq 100$ mm, a készüléket berendezésen belül kell felszerelni.

Ebben az esetben mellőzni lehet az előbb ismertetett öblítési eljárások felügyeletét.

### Biztonsági előírások

A vízszinthatároló készülék olyan biztonsági eszköz, amely szerelését, villamos bekötését és üzembe helyezését csak arra alkalmas és kiképzett személy végezheti.

Karbantartási és átalakítási munkákat csak az azzal megbízott, speciális kiképzésben részesült alkalmazottak végezhetnek.



#### Veszély

Az elektróda kicsavarásakor gőz csaphat ki vagy forróvíz ömölhet ki!

Az egész testfelületet súlyos leforrzás veszélye fenyegeti!

A szintérzékelő elektródát csak 0 bar kazán-nyomásnál szabad kiszerezni!

Az elektróda üzemelés idején forró!

Súlyos égési sérülések keletkezhetnek a kezeken és a karokon.

Szerelési vagy karbantartási munkákat csak a berendezés hideg állapotában végezzenek!



#### Figyelem

A készülék műszaki jellemzőit az adattábla mutatja. Olyan készüléket, amelyen nincs a készülékre vonatkozó adattábla, nem szabad üzembe helyezni vagy üzemeltetni!

## **Irányelvek és szabványok**

### **EK-Nyomástartó berendezések irányelve - 97/23/EK**

A vízszinthatároló készülékek az EK-Nyomástartó berendezések irányelve értelmében biztonsági funkciójú felszerelések. Az NRG 1...-50 szintérezékelő elektróda az NRS 1-50 szintkapcsolóval összeszerelve az EN 12952/EN 12953 szabványok szerint típusvizsgált termék. Az említett szabványok többek között a gőzkazánok és forróvíz előállító berendezések felszereléseit, illetve a határoló szerkezetekkel szemben támasztott követelményeket szabályozzák.

### **Funkcionális biztonság IEC 61508**

Az NRG 1...-50 / NRG 16-36 szintérezékelő elektródák csak az NRS 1-50 szintkapcsolóval összeszerelve számítanak az IEC 61508-as szabvány szerint tanúsított termékeknek. Ez a szabvány a elektromos/elektronikus/programozható rendszerek működési biztonságát szabályozza.

Az NRG 1...-50, illetve NRG 16-36 + NRS 1-50 készülék együttes egy B típusú, SIL 3 biztonság sérthetlenség szintű alrendszer.

### **Wasserstand 100 VdTÜV-előírások**

Az NRG 1...-50, NRG 1...-11 és NRG 16-36 szintérezékelő elektródák az NRS 1-50 szintkapcsolóval összekötve a Wasserstand 100 VdTÜV-előírások szerint alkatrész-vizsgált termékek.

A Wasserstand 100 VdTÜV-előírások a kazánokhoz tartozó vízszintszabályozó és -határoló készülékekkel szemben támasztott követelményeket írják le.

### **ATEX (Atmosphere Explosible) Robbanásveszélyes tér**

Az NRG 1...-50, NRG 1...-11 és NRG 16-36 szintérezékelő elektródák az EN 60079-11 szabvány 5.7. szakasza szerint egyszerű villamos üzemi eszközök. A készülékek a 94/9/EK európai irányelvnek megfelelően robbanásveszélyes zónákba csak engedélyezett Zener gátakkal összekötve telepíthetők.

Az Ex -1, 2 (1999/92/EK) zónákba építhetők be. A készülékek nem kapnak Ex- jelölést.

A Zener gátak alkalmassága külön szakvéleménnyel igazolandó.

Az NRG 1...-50, NRG 1...-11, NRG 16-36 szintérezékelő elektródák + Zener gátak + NRS 1-50 szintkapcsoló összekapcsolás nem felel meg az IEC 61508-as szabvány követelményeinek!

### **A megfelelőségi nyilatkozatra / gyártóművi nyilatkozatra vonatkozó tájékoztatás CE**

A készülék európai irányelvek szerinti megfelelőségére vonatkozó részletek a megfelelőségi nyilatkozatban, illetve a gyártóművi nyilatkozatban szerepelnek.

Az érvényes megfelelőségi nyilatkozat / gyártóművi nyilatkozat elérhető online a [www.gestra.de](http://www.gestra.de) ► dokumente, illetve beszerezhető tőlünk.

# Műszaki adatok

## NRG 16-50, NRG 17-50, NRG 19-50

### Üzemi nyomás

NRG 16-50: PN 40, 32 bar 238 °C-on

NRG 17-50: PN 63, 60 bar 275 °C-on

NRG 19-50: PN 160, 100 bar 311 °C-on

NRG 111-50: PN 320, 183 bar 357 °C-on

### Mechanikus csatlakozás

G ¾ menet, EN ISO 228-1 szerint (NRG 16-50, NRG 17-50, NRG 19-50)

G 1 menet, EN ISO 228-1 szerint (NRG 111-50)

### Anyagok

Burkolócső 1.4301, X5 CrNi18-10

Becsavarható ház 1.4571, X6CrNiMoTi17-12-2 (NRG 16-50, NRG 17-50, NRG 19-50)

Becsavarható ház 1.4529, X1NiCrMoCuN25-20-7 (NRG 111-50)

Mérőelektroda 1.4571, X6CrNiMoTi17-12-2 (NRG 16-50, NRG 17-50, NRG 19-50)

Mérőelektroda 1.4122, X39CrMo17-1 (NRG 111-50)

Elektroda mérőpálca 1.4401, X5CrNiMo17-12-2

Elektroda szigetelés Gylon® (NRG 16-50, NRG 17-50, NRG 19-50)

Elektroda szigetelés speciális kerámia (NRG 111-50)

NRG 1...-50: Négypólusú poliamid (PA) dugó

NRG 1...-50F: Csatlakozófej 3.2161 G AISi8Cu3

### Szállítási hossz

500 mm, 1000 mm, 1500 mm, 2000 mm, 2500 mm, 3000 mm

### ph-érték

Maximálisan megengedett: 10 (NRG 111-50)

### Villamos bekötés

NRG 1...-50: Négypólusú dugó, kábeltömszelence M 16

NRG 1...-50F: Alumínium csatlakozófej, kábeltömszelence M 20

### Védettség

IP 65, EN 60529 szerint

### Megengedett környezeti hőmérséklet

maximum 70 °C

### Súly

kb. 1,2 kg (mérőpálca nélkül) (NRG 16-50, NRG 17-50, NRG 19-50)

kb. 2,1 kg (mérőpálca nélkül) (NRG 16-50F, NRG 17-50F, NRG 19-50F)

kb. 1,8 kg (mérőpálca nélkül) (NRG 111-50)

kb. 2,7 kg (mérőpálca nélkül) (NRG 111-50F)

### Engedélyek:

EK-típusvizsgálat EK-Nyomástartó berendezések irányelve - 97/23/EK, EN 12952-11, EN 12953-09: Kazánokhoz tartozó határoló készülékekkel szemben támasztott követelmények.

Funkcionális biztonság EN 61508: Biztonsági funkciós elektromos/elektronikus/programozható SIL 3 rendszerek funkcionális biztonsága

TÜV-alkatrészvizsgálat Wasserstand 100 VdTÜV-előírások: Vízszintszabályozó és -határoló készülékekkel szemben támasztott követelmények.  
Alkatrészjel: TÜV SWB / SHWS . XX-XXX (lásd típustáblát)

### A készülékcsomag tartalma

#### **NRG 16-50**

- 1 NRG 16-50 szintérezékelő elektróda, PN 40
- 1 tömítőgyűrű, 27 x 32, D-forma, DIN 7603, 1.4301, fényesre lágyítva
- 1 Hernyócsavaros tárcsa (mérési felület növelése) (választható)
- 1 Biztosító tárcsa (választható)
- 1 kezelési utasítás

#### **NRG 17-50**

- 1 NRG 17-50 szintérezékelő elektróda, PN 63
- 1 tömítőgyűrű, 27 x 32, D-forma, DIN 7603, 1.4301, fényesre lágyítva
- 1 Hernyócsavaros tárcsa (mérési felület növelése) (választható)
- 1 Biztosító tárcsa (választható)
- 1 kezelési utasítás

#### **NRG 19-50**

- 1 NRG 19-50 szintérezékelő elektróda, PN 160
- 1 tömítőgyűrű, 27 x 32, D-forma, DIN 7603, 1.4301, fényesre lágyítva
- 1 Hernyócsavaros tárcsa (mérési felület növelése) (választható)
- 1 Biztosító tárcsa (választható)
- 1 kezelési utasítás

#### **NRG 111-50**

- 1 NRG 111-50 szintérezékelő elektróda, PN 320
- 1 tömítőgyűrű, 33 x 39, D-forma, DIN 7603, 1.4301, fényesre lágyítva
- 1 Hernyócsavaros tárcsa (mérési felület növelése) (választható)
- 1 Biztosító tárcsa (választható)
- 1 kezelési utasítás

## Adattábla /Jelölések

A készülék típusjele

Biztonsági előírások

<b>NRG 16-50</b>				Betriebsanleitung beachten See installation instructions Voir instructions de montage	
PN 40	G 3/4	1.4571	IP 65	TÜV . SWB . 09-422	
	32 bar (464psi) 238°C (460°F) T amb = 70°C (158 °F)				
GESTRA AG		• D-28215 Bremen			0525

- Leselejtezési előírások
- Nyomásfokozat, csatlakozó csavarkötés, anyagszám, alkatrészjel
- CE jelölés

Gyártó

Sorozatszám

<b>NRG 111-50</b>				Betriebsanleitung beachten See installation instructions Voir instructions de montage	
				TÜV . SWB/SHWS . 09-422	
	180 bar (2609psi) 357°C (675°F) T amb = 70°C (158 °F)				
GESTRA AG		• D-28215 Bremen			0525

### 1. ábra

	Betriebsanleitung beachten See installation instructions Voir instructions de montage
Hier öffnen Open here Ouvrir ici	
<b>NRG 16 - 50 F</b>	PN 40 <input type="checkbox"/>
<b>NRG 17 - 50 F</b>	PN 63 <input type="checkbox"/>
<b>NRG 19 - 50 F</b>	PN160 <input type="checkbox"/>
G 3/4	1.4571 IP65
	32 bar (464psi) 238°C (460°F) <input type="checkbox"/>
	60 bar (870psi) 275°C (527°F) <input type="checkbox"/>
	100 bar (1450psi) 311°C (592°F) <input type="checkbox"/>
	Tamb = 70°C (158°F)
TÜV . SWB . 09-422	
	0525
<b>GESTRA AG</b> Münchener Str. 77 D-28215 Bremen	

	Betriebsanleitung beachten See installation instructions Voir instructions de montage
Hier öffnen Open here Ouvrir ici	
<b>NRG 111 - 50 F</b>	
G 1	1.4529 IP65
	180 bar (2609psi) 357°C (675°F)
	Tamb = 70°C (158 °F)
TÜV . SWB . 09-422	
	0525
<b>GESTRA AG</b> Münchener Str. 77 D-28215 Bremen	

- Biztonsági előírások
- A készülék típusjele
- Nyomásfokozat, csatlakozó csavarkötés, anyagszám
- Az alkalmazásra vonatkozó adatok
- CE jelölés, alkatrészjel
- Leselejtezési előírások
- Gyártó
- Sorozatszám

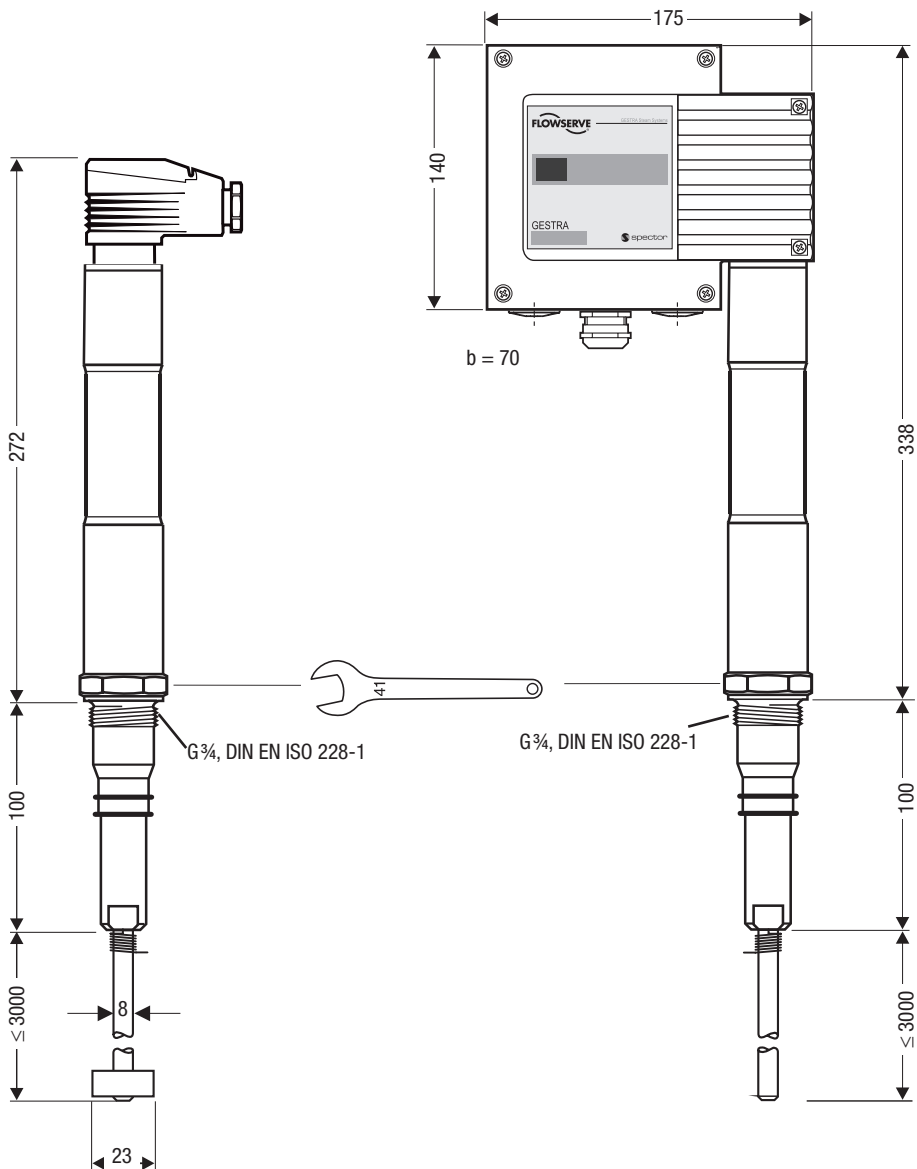
### 2. ábra

### 3. ábra



## Beszereelés

### NRG 16-50, NRG 17-50, NRG 19-50, Méretek



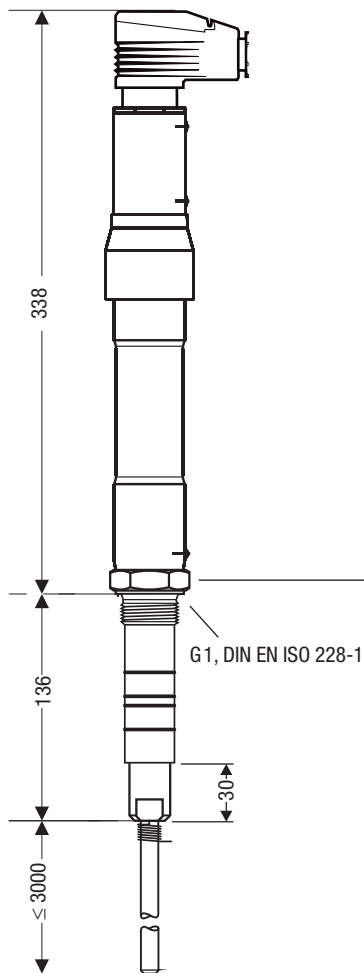
**4. ábra**

NRG 16-50, NRG 17-50, NRG 19-50  
négypólusú dugóval és mérési felület növeléssel

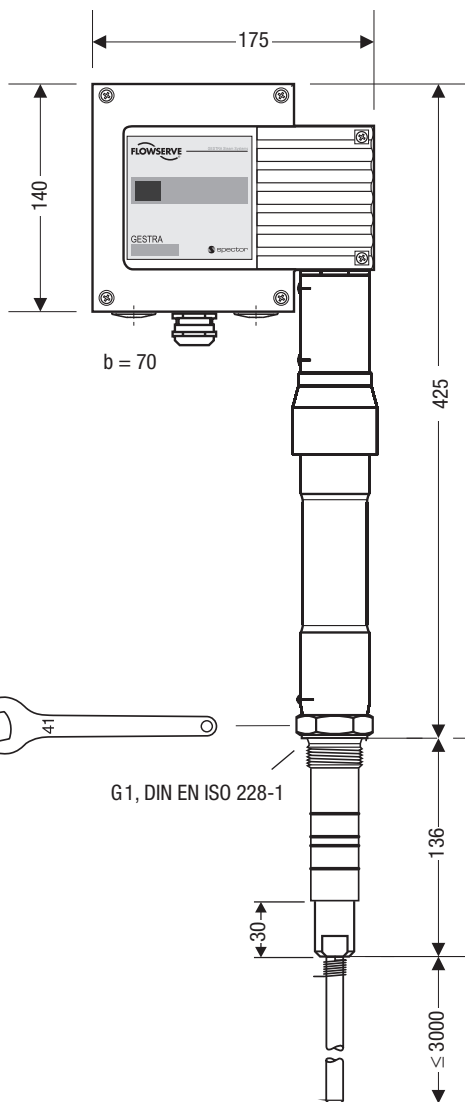
**5. ábra**

NRG 16-50F, NRG 17-50F, NRG 19-50F  
alumínium csatlakozófejjel

NRG 111-50, Méretek



6. ábra  
NRG 111-50



7. ábra  
NRG 111-50F



## Tájékoztatas

- Az NRG 1...-50 szintérezekelő elektróda közös védőcsőbe, illetve mérőedénybe (belső átmérő 100 mm) szerelhető a GESTRA-szintérezekelő elektródával, a szintkapcsolóval vagy a vízszintszabályozó szinttávadójával, illetve a magasvízszint határolóval.  
**17. ábra.** Ebben az esetben, a berendezés belsejébe való szerelésnél az NRG 1...-50 szintérezekelőnek legalább 40 mm távolságra kell lennie a felső kiegyenlítő furattól.
- Tilos két NRG 1...-50 (vízszinthatárolót) szintérezekelő elektródát egy csonkra szerelni!
- A csatlakozókarimás kazáncsonk vizsgálatát az előzetes kazánvizsgálat keretein belül kell elvégezni.
- A 16 – 17. oldalon beépítési példák láthatók.
- Döntött elektróda dőlésszöge maximum 45° lehet, az elektródarúd hossza 1000 mm-re korlátozott. **16., 20. ábra**
- A 0,5 µS/cm megszólasási érzékenységgel rendelkező NRS 1-50 szintkapcsolóval együtt használva kérjük, hogy alkalmazzon mérési felület növelést.
- Szabadtérben való alkalmazásokhoz kérjük az NRG 1...-50 F típusú szintérezekelő elektródát használni. Ezzel a típusú kiegészítő szerkezettel ellátott szintérezekelő elektródák alumínium csatlakozófejjel rendelkeznek.

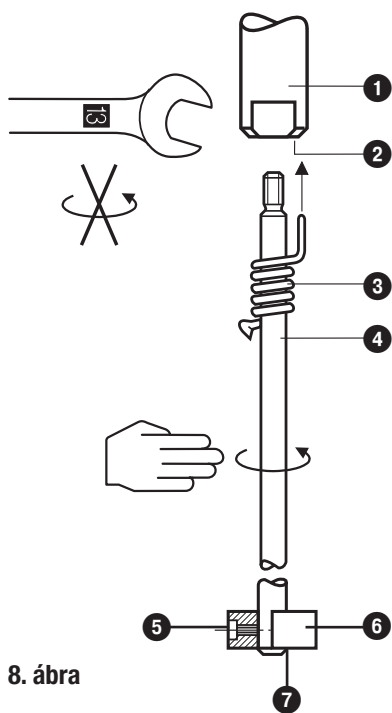


## Figyelem

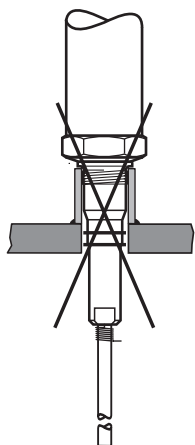
- A karimafedél tömítőfelületeinek a **12. ábra** szerint műszakilag pontosan megmunkáltaknak kell lenniük!
- Az NRG 111-50 szintérezekelő elektróda DN 50-es karimás csonkra való szereléséhez csak a speciális GESTRA PN 160-as karimát (Hutflansch) használja! **11. ábra**
- Beszerelés közben ne görbítse meg a mérőelektródát!
- Csak az elektródával szállított tömítőgyűrűket szabad használni!  
NRG 16-50, NRG 17-50, NRG 19-50: 27 x 32, D-forma, DIN 7603, 1.4301  
NRG 111-50: 33 x 39, D-forma, DIN 7603, 1.4301
- Az elektróda házat ne számítsa bele a kazán hőszigetelésébe!
- Az elektródamenetet ne tömítsék se kenderkóccal, se teflonszalaggal!
- Az elektródamenetet ne kenjék be vezetőképes pasztával vagy zsiradékkal!
- A villamos kúszóáramút hossza az elektróda és a földelés (karima, tartályfal) között ne legyen 14 mm-nél kevesebb! **11. ábra, 15-21. ábra**
- Az elektróda beépítésénél kötelező betartani az elektróda minimális távolsági méreteit!

## Szerszámok

- 13 mm-es villáskulcs, DIN 3110, ISO 3318
- 19 mm-es villáskulcs, DIN 3110, ISO 3318
- 41 mm-es villáskulcs, DIN 3110, ISO 3318
- Karctű
- Keretes fűrész
- 2-es finomságú lapos reszelő, DIN 7261, A forma

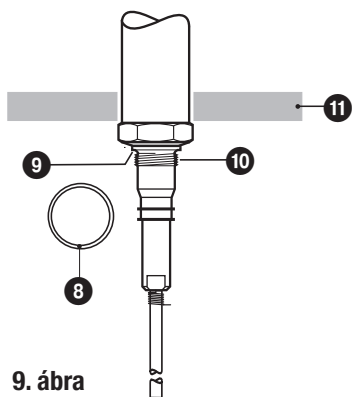


8. ábra

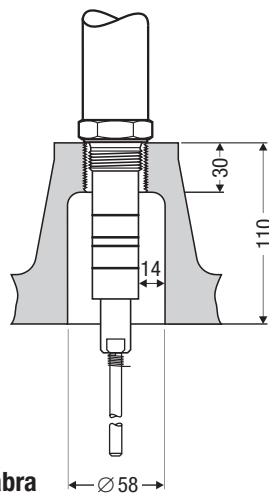


10. ábra

NRG 16-50  
NRG 17-50  
NRG 19-50

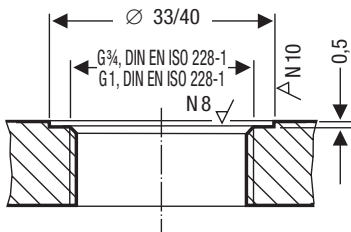


9. ábra



11. ábra

NRG 111-50



12. ábra

### NRG 16-50, NRG 17-50, NRG 19-50, NRG 111-50, 1. Szakasz

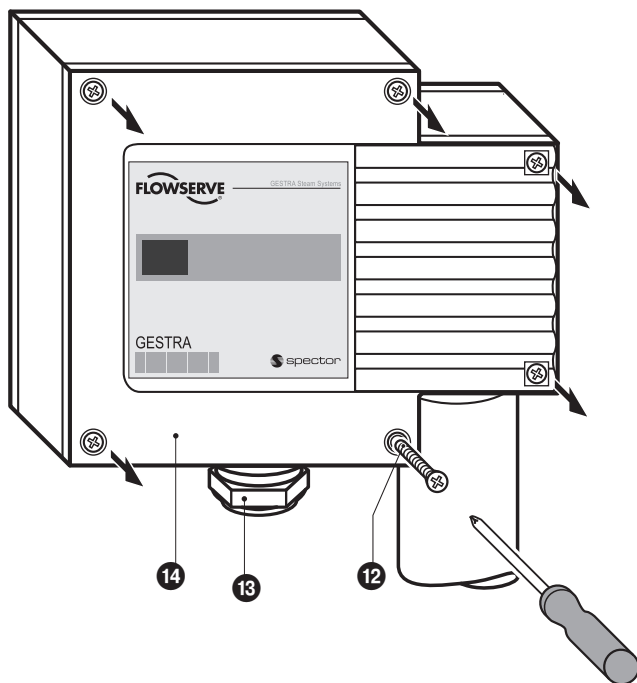
1. Csavarja be a **4** elektróda mérőpalcát az **1** mérőelektródába. **8. ábra**
2. Állítsa be az elektróda szükséges mérőhosszát. Ügyeljen a legkisebb hosszra.
3. Karcolja rá a méretet a **4** elektróda mérőpalcára.
4. Csavarja ki a **4** elektróda mérőpalcát az **1** mérőelektródából és rövidítse meg azt.
5. A **4** mérőpálca szemrevételezése után csavarja be azt szilárdan az **1** mérőelektródába. A **3** biztosító rugót tolja fel a **4** elektróda mérőpalcán amíg az a **2** furatban rögzül.
6. Szerelje fel a mérési felület növelését: Húzza rá úgy a **6** tárcsát a mérőpalcára, hogy a mérőpálca 2 mm-rel túlnyúljon a tárcsa alsó peremén. Rögzítse ebben a helyzetben a tárcsát az **5** hernyócsavarral. A mellékelt **7** biztosító tárcsát alulról nyomja rá az elektróda mérőpalcára egészen a **6** tárcsáig.

### NRG 16-50, NRG 17-50, NRG 19-50, NRG 111-50, 2. Szakasz

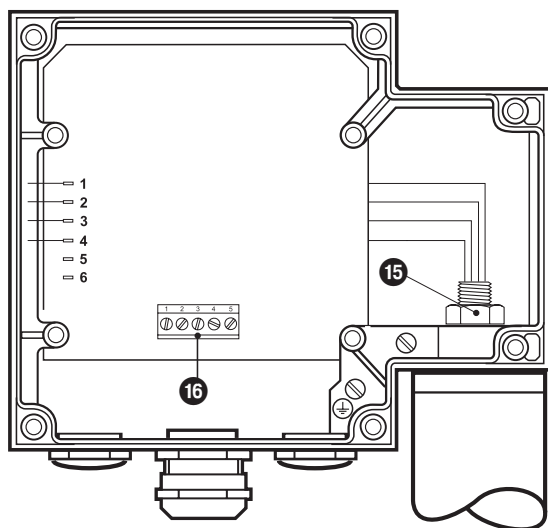
7. Ellenőrizze a tömítőfelületeket. **12. ábra**
8. Helyezze a mellékelt **8** tömítőgyűrűt a menetes csomok vagy a karima tömítőfelületeire. **9. ábra**
9. Kenje be a **7** elektródamenetet egy kevés hőálló szilikonzsírral (például WINIX® 2150).
10. Csavarja be a szintérzékelő elektródát a menetes csomokba vagy a karimába és szorítsa meg 41-es villáskulccsal. A meghúzási nyomaték **hideg állapotban 160 Nm**.

### Jelmagyarázat

- |  |  |
|--|--|
| <b>1</b> mérőelektróda                   | <b>8</b> NRG 1...-50: Tömítőgyűrű, 27 x 32, D-forma, DIN 7603, 1.4301, fényesre lágyított<br>NRG 111-50: Tömítőgyűrű, 33 x 39, D-forma, DIN 7603, 1.4301, fényesre lágyított |
| <b>2</b> furat                           |  |
| <b>3</b> biztosító rugó                  |  |
| <b>4</b> elektróda mérőpálca             | <b>9</b> a tömítés illesztési helye  |
| <b>5</b> hernyócsavar                    | <b>10</b> elektródamenet   |
| <b>6</b> tárcsa (mérési felület növelés) | <b>11</b> A beruházó által biztosított hőszigetelés, d = 20 mm (a gőzfejlesztő hőszigetelésén kívül)   |
| <b>7</b> biztosító tárcsa                |  |



**13. ábra**



**14. ábra**

### NRG 16-50 F, NRG 17-50 F, NRG 19-50 F, Kiegészítő információk

Az NRG 1...-50 F szintérezelő elektróda és egy további szintérezelő elektróda vagy szintkapcsoló, illetve egy vízszintszabályozó szinttávadójának (alumínium csatlakozófejes) közös védőcsőbe, illetve mérőedénybe való szerelésénél, kérjük az alábbiakra figyelni:

1. Az első készüléket a hozzá tartozó kezelési utasítás szerint kell beszereelni.

Továbbá az NRG 1...-50 F szintérezelő elektróda beépítésénél a következőket szükséges betartani:

1. Oldja meg a **12** csavarokat és vegye le a **14** készülékház fedelet. **13. ábra**A fedélen található nyíl az adattábla felé mutat.
2. Húzza le a kábelsarukat a lapos csatlakozóhüvelyekről. **14. ábra**
3. Lazítsa meg az **15** anyát egy 19-es villáskulccsal. Ne csavarja teljesen le! **14. ábra**
4. Csavarja be a szintérezelő elektródát az alábbi 2. szakasz, 7 - 10. pontjaiban foglaltak szerint.
5. Fordítsa a csatlakozófejet a kívánt irányba (+/- 180°).

#### **A csatlakozófej +/- 180°-al elfordítható.**

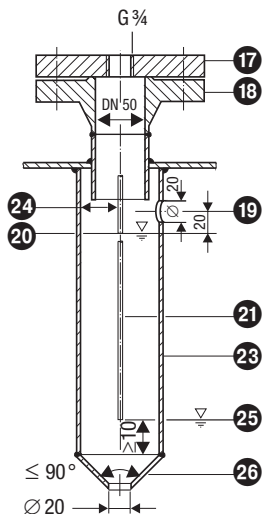
6. Húzza meg az **15** anyát **25 Nm** nyomatékkal.
7. Dugja vissza a kábelsarukat a lapos csatlakozóhüvelyekre.
8. Tegye fel a **14** készülékház fedelet és szorítsa meg a **12** csavarokat.

### Jelmagyarázat

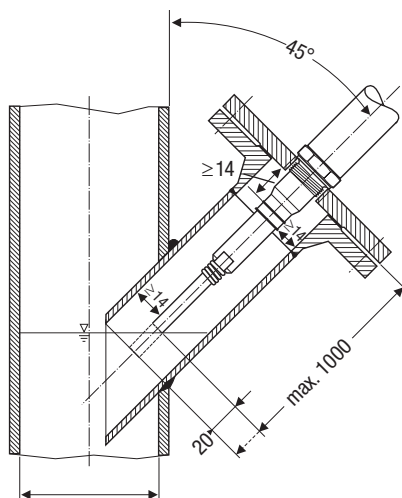
- 12** Készülékház csavarok M 4
- 13** Kbeltömszelence M 20 x 1,5
- 14** Készülékház fedél
- 15** Anya
- 16** Sorkapocs

# Beszereési példák

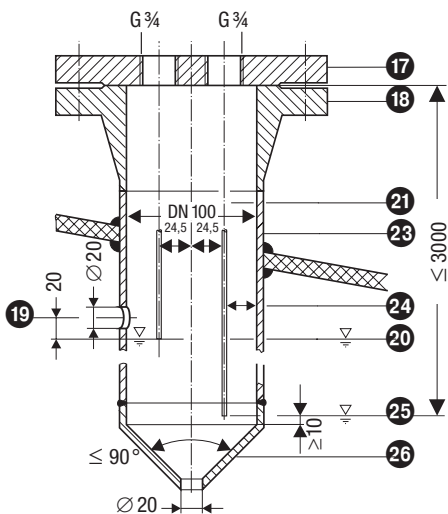
NRG 16-50, NRG 17-50, NRG 19-50



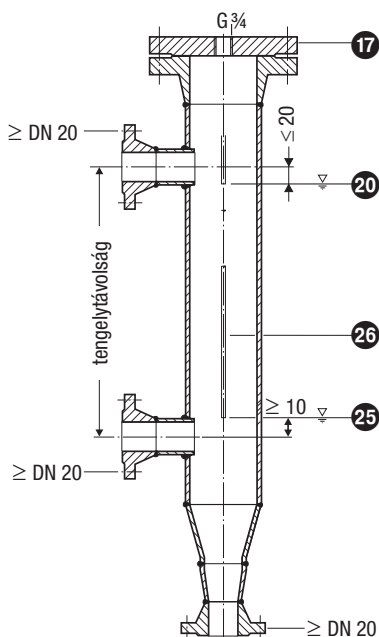
**15. ábra** Védőcső (beruházó által biztosított) vízszinthatároló készülék belső beszereléséhez



**16. ábra** Döntött pozícióban történő beszerelés, például forróvíz előállító berendezések emelkedő előremenő vezetékeibe vagy tartályaiba



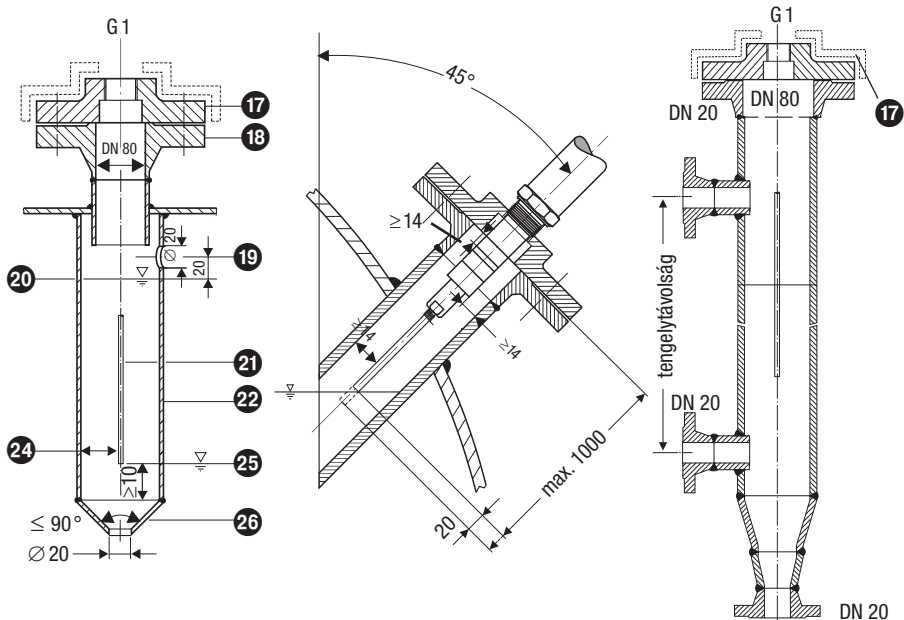
**17. ábra** Védőcső (beruházó által biztosított) vízszintszabályozóval kombinált vízszinthatároló, illetve magasvízszint határoló belső beszereléséhez



**18. ábra** Mérőedény vízszinthatároló készülék külső beszereléséhez



## NRG 111-50



**19. ábra** Védőcső (beruházó által biztosított) vízszinthatároló készülék belső beszereléséhez

**20. ábra** Döntött pozícióban történő beszerelés, például gőzkazánokba

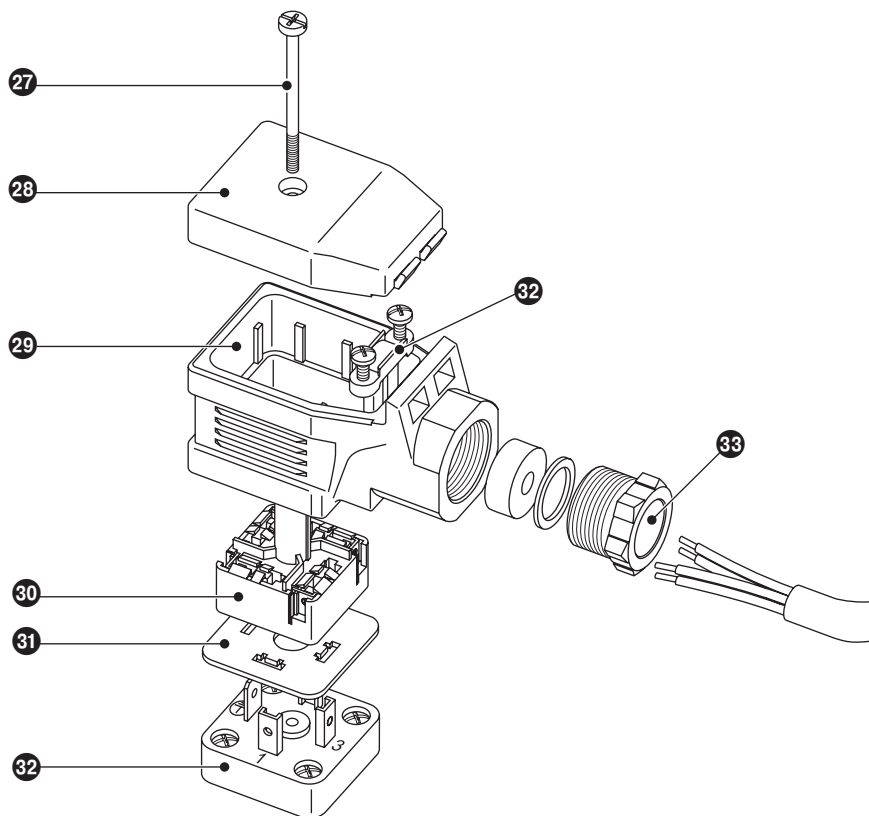
**21. ábra** Mérőedény vízszinthatároló készülék külső beszereléséhez

## Jelmagyarázat

- 17** karima PN 40, PN 63, PN 160, DN 50, DIN 2501-1 (egy elektróda)  
karima PN 40, PN 63, PN 160, DN 100, DIN 2501-1 (elektróda kombináció)  
karima PN 250, DN 80, DIN 2501-1 (NRG 111-50)
- 18** A csatlakozóperemes csonk előzetes ellenőrzésének végrehajtása a kazánellenőrzés keretében.
- 19** kiegyenlítő furat Helyezzék a furatot a lehető legközelebb a kazánfalhoz!
- 20** magasvízszint, vízszint MAXIMUM
- 21** elektródarúd  $d = 8 \text{ mm}$
- 22** habzás elleni védőcső DN 80 (Franciaországban AFAQ  $\geq$  DN 100 szerint)
- 23** habzás elleni védőcső DN 100
- 24** elektróda távolság  $\geq 14 \text{ mm}$  (légrés és kúszóáramút)
- 25** alacsony vízszint, vízszint MINIMUM
- 26** szűkítő idom DIN 2616-2, K-88,9 x 3,2 - 42,4 x 2,6 W

## Villamos bekötés

NRG 16-50, NRG 17-50, NRG 19-50, NRG 111-50, Négypólusú dugó



22. ábra

### Jelmagyarázat

- |    |                   |    |   |
|----|-------------------|----|---|
| 27 | M 4-es csavar     | 31 | gumialátét                                |
| 28 | fedél             | 32 | a szintérezelő elektróda érintkező lemeze |
| 29 | csatlakozóház     | 33 | kábeltömszelence                          |
| 30 | csatlakozó lemez! | 34 | kábeltömszelence M 16 (PG 9)              |

## Szintérezékelő elektróda bekötése

Kérjük, hogy a szintérezékelő elektróda/elektródák csatlakoztatásához használja a következőket:

- 10  $\mu$ S megszólalási érzékenységgel rendelkező NRS 1-50 szintkapcsoló esetében:  
Többeres, legalább 0,5 mm<sup>2</sup> legkisebb keresztmetszetű, árnyékolt vezérlőkábelt, pl. LiYCY 4 x 0,5 mm<sup>2</sup>, maximum 100 m hosszban.
- 0,5  $\mu$ S megszólalási érzékenységgel rendelkező NRS 1-50 szintkapcsoló esetében:  
Többeres, legalább 0,5 mm<sup>2</sup> legkisebb keresztmetszetű, kétszeresen árnyékolt, alacsony kapacitású adatkábelt, **Li2YCY PiMF 2 x 2 x 0,5 mm<sup>2</sup>, maximum 30 m hosszban.**

A sorkapocsléceket a bekötési rajznak megfelelően kösse be. **23. ábra.** Csatlakoztassa az árnyékolásokat az 5. és a 13. sorkapocshoz, valamint a kapcsolószekrény központi földelési pontjához (**KFP**).

## NRG 16-50, NRG 17-50, NRG 19-50, NRG 111-50 négypólusú dugóval

1. Lazítsa meg a **27** csavart. **22. ábra**
2. Távolítsa el az **29** csatlakozóházat a szintérezékelő elektródáról, az **31** gumialátétet hagyja a **32** érintkezőlemezen.
3. Vegye le az **28** fedelet.
4. Húzza ki a **30** csatlakozó lemezt az **29** csatlakozóházból.  
**A csatlakozóház 90°-onként elfordítható.**
5. Szerelje le az **34** kábeltömszelencét és a **33** kábelrögzítőt az **29** csatlakozóházzól.
6. Húzza át a kábelt az **34** kábeltömszelencén és az **29** csatlakozóházon, és a bekötési rajznak megfelelően kösse be a **30** csatlakozó lemez sorkapcsait.
7. A **30** csatlakozó lemezt nyomja vissza a csatlakozóházba, majd igazítsa meg a kábelt.
8. Rögzítse a kábelt az **34** kábelrögzítővel és a **33** kábeltömszelencével.
9. Tegye fel az **28** fedelet és dugja át rajta a **27** csavart.
10. Dugaszolja a csatlakozóházat a szintérezékelő elektródára és rögzítse a **27** csavarral.

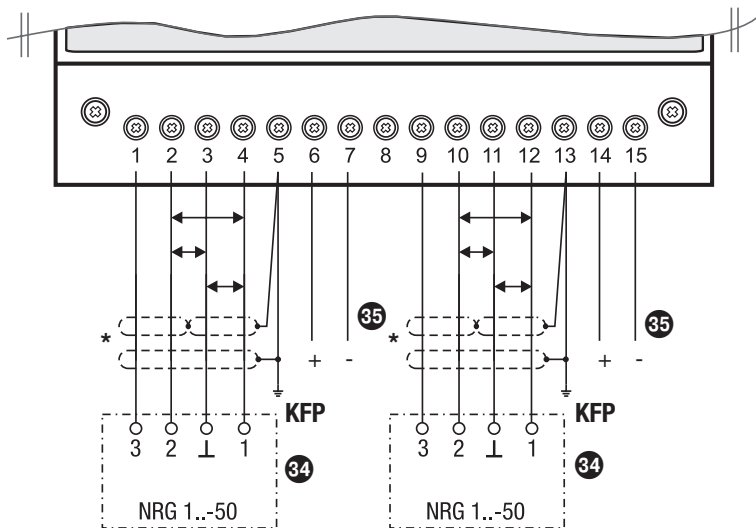
## NRG 16-50 F, NRG 17-50 F, NRG 19-50 F, NRG 111-50 F alumínium csatlakozófejjel

1. Oldja meg a **12** csavarokat és vegye le a **14** készülékház fedelet. **13., 14. ábra**
2. Lazítsa meg a **13** kábeltömszelencét. Fűzze át a kábelt a kábelátvezetésen.
3. Húzza le az **16** sorkapocsléceket a nyákról.
4. Kösse be a sorkapocsléceket a bekötési rajz szerint.
5. Dugja vissza a sorkapocsléceket.
6. Tömítse a kábelátvezetést a kábeltömszelence meghúzásával. A szabadon maradt kábelátvezetést zárja el a tartozékként veleszállított tömítőpeccel és húzza meg a kábeltömszelencét.
7. Tegye fel a **14** készülékház fedelet és szorítsa meg a **12** csavarokat.

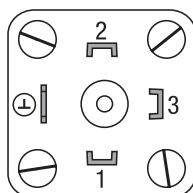
## Szerszámok

- 1-es méretű csavarhúzó
- a DIN VDE 0680-1 szerint teljesen szigetelt csavarhúzó, 2,5-es méret
- 18 (19) mm-es villáskulcs

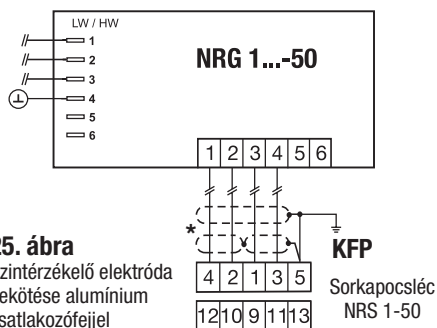
## Bekötési rajz



23. ábra



24. ábra Szintérzékelő elektróda bekötése négypólusú dugóval



25. ábra Szintérzékelő elektróda bekötése alumínium csatlakozófejjel

\* NRS 1-50 0,5  $\mu\text{S}/\text{cm}$  megszóalási érzékenységgel:  
Mindkét belső árnyékolást csatlakoztassa az 5. és 13. sorkapocshoz, valamint a KFP pontra.

## Jelmagyarázat

- 34 NRG 1...-50 szintérzékelő elektróda
- 35 1-es / 2-es készenléti bemenet, 24 VDC, SRL ellenőrző logika bekötéséhez

**KFP** Központi Földelési Pont a kapcsolószekrényben

## Üzembe helyezés, Hibajelzés és elhárítás

Az üzembe helyezéshez, hibajelzéshez és a hibák elhárításához szükséges tájékoztatót az NRS 1-50 szintkapcsoló kezelési utasításában találja meg.

### Szintérzékelő elektróda kiszerelése és ártalmatlanítása



#### Veszély

Az elektróda kicsavarásakor gőz csaphat ki vagy forróvíz ömölhet ki!  
Az egész testfelületet súlyos leforrázás veszélye fenyegeti!  
A szintérzékelő elektródát csak 0 bar kazán-nyomásnál szabad kiszerezni!  
Az elektróda üzemelés idején forró!  
Súlyos égési sérülések keletkezhetnek a kezeken és a karokon.  
Szerelési vagy karbantartási munkákat csak a berendezés hideg állapotában végezzenek!

### NRG 1..-50 szintérzékelő elektróda kiszerelése és ártalmatlanítása

1. Lazítsa meg a 27 csavart. **22. ábra**
2. Húzza le az 29 csatlakozóházat a szintérzékelő elektródáról.
3. Nyomásmentes és hideg állapotban szerelje szét a készüléket.

A készülék leselejtezésénél kötelező a szennyező anyagok leselejtezésére vonatkozó törvényi előírások betartása.

### NRG 1..-50 F szintérzékelő elektróda kiszerelése és ártalmatlanítása

1. Oldja meg a 12 készülékház csavarokat és vegye le a 14 készülékház fedelet. **13., 14. ábra**
2. Válassza le a csatlakozóvezetéseket a sorkapocslécről és húzza ki a vezetéseket a kábeltömszelencéből.
3. Nyomásmentes és hideg állapotban szerelje szét a készüléket.

A készülék leselejtezésénél kötelező a szennyező anyagok leselejtezésére vonatkozó törvényi előírások betartása.

Amennyiben olyan zavar vagy hiba keletkezik, amelyet jelen kezelési utasítás alapján nem lehet elhárítani, kérjük forduljanak műszaki vevőszolgálatunkhoz.



## Megjegyzés



**GESTRA**

A külföldi képviselőket lásd a következő internet címen:

**[www.gestra.de](http://www.gestra.de)**

### **Magyarország**

#### **IPU Magyarország KFT**

Sasadi út 66

H-1118 Budapest

Tel. 0 03 61 / 2 06 19 89

Fax 0 03 61 / 2 06 20 04

E-Mail [budapest@ipu.hu](mailto:budapest@ipu.hu)

### **GESTRA AG**

P. O. Box 10 54 60, D-28054 Bremen

Münchener Str. 77, D-28215 Bremen

Tel. 0049 (0) 421 35 03 - 0

Fax 0049 (0) 421 35 03 - 393

E-Mail [gestra.ag@flowserve.com](mailto:gestra.ag@flowserve.com)

Web [www.gestra.de](http://www.gestra.de)

