

GESTRA Steam Systems

UNA 23

UNA 25

UNA 26

UNA 27

HU

Magyar

Kezelési és karbantartási utasítás

818636-02

Kondenzautomata

UNA 23, UNA 25, UNA 26, UNA 26h nemesacél, UNA 27h

Tartalom

oldal

Fontos tudnivalók

Rendeltetésszerű használat	4
Biztonsági előírások	4
Veszélyek	4
Figyelem!	4
DGRL (Nyomástartó Edények Irányelvei).....	4
ATEX (Atmosphère Explosible) robbanásveszélyes tér	4

Leírások

A csomagolás tartalma	5
Műszaki leírás	5
Működés	6
Építési mód	6

Műszaki adatok

UNA 23h/v, UNA 25h/v, UNA 26h/v, UNA 27h	7
Alkalmazási határok	7
Korrózióállóság	7
Méretezés	7
Adattábla / Azonosító jelek	8

Felépítés

UNA 23h, UNA 25h, UNA 26h, alkatrészek	9
UNA 23v, UNA 25v, UNA 26v, UNA 23h/v nézőüveggel, alkatrészek.....	10
UNA 23h max, UNA 25h max, UNA 26h max, alkatrészek	11
UNA 23v max, UNA 25v max, UNA 26v max, alkatrészek	12
UNA 27h, alkatrészek.....	13
Alkatrészek jelmagyarázat	14

Beépítés

UNA 23h/v, UNA 25h/v, UNA 26h/v, UNA 27h	15
Karimás kivitel	15
Menetes kivitel	15
Hegtokos kivitel	15
Hegtoldatos kivitel	16
Figyelem!	16
A hegesztésivarrat hőkezelése	16
Kézi légtelenítőszelep	16
Szerszám	16
Kézi golyóemelőberendezés (különleges tartozék)	16

Üzembehelyezés

UNA 23h/v, UNA 25h/v, UNA 26h/v, UNA 27h	17
--	----

Üzem

Kézi légtelenítőszelep	17
Kézi golyóemelő berendezés	17

Karbantartás

A kondenzautomata ellenőrzése	18
A szabályozóegység tisztítása / cseréje	18
A légtelenítő egység kicserélése (DUPLEX-MAX szabályozó)	19
Szerszám	19
A nézőüveges fedél tisztítása / cseréje	20
Figyelem!	20
Meghúzási nyomatékok	21

Alkatrészek

Alkatrészlista UNA 23h/v, UNA 25h/v, UNA 26h/v	22, 23
Alkatrészlista UNA 26h nemesacél	24, 25
Alkatrészlista UNA 27h	26

Üzemenkívül-helyezés

Veszély!	27
Leselejtezés	27

Melléklet

Megfelelőségi nyilatkozat CE	27
------------------------------------	----

Fontos tudnivalók

Rendeltetésszerű használat

UNA 23, UNA 25:

A kondenzautomata csak vízgőz kondenzátumának levezetésére alkalmazható. A megengedett nyomás- és hőmérséklet-határon belül, vízgőz kondenzátumát levezető csővezetékben, a készülékre kifejett vegyi és korróziós hatások figyelembevételével.

UNA 26, UNA 26h nemesacél, UNA 27h:

A kondenzautomata csak kondenzátumok és folyadékok levezetésére alkalmazható. A megengedett nyomás- és hőmérséklet-határon belül, vízgőz és más kondenzálható gázok kondenzátumát levezető csővezetékben, a készülékre kifejett vegyi és korróziós hatások figyelembevételével.

Biztonsági előírások

A készüléket csak a feladatra alkalmas és kioktatott személyzet szerelheti és helyezheti üzembe. A karbantartási és szerelési munkákat csak olyan megbízott dolgozók végezhetik, akik megfelelő oktatásban részesültek.



Veszélyek!

Üzem közben a szerelvény nyomás alatt van!

A karimakötések, zárócsavarok vagy a szabályozó megoldásakor forró víz, gőz, mérgező gázok vagy maró hatású folyadékok áramolhatnak ki.

A teljes testfelület súlyos leforrzását vagy égési sérülését okozhatják.

A mérgező gázok súlyos mérgezéseket okozhatnak!

A szerelési vagy karbantartási munkák csak nyomásmentes, kihűlt állapotban végezhetők!

A készülék előtti és utáni vezetékeknek nyomásmenteseknek kell lenniük!

Üzem közben a készülék forró! A kéz és a kar súlyos égési sérülése lehetséges.

Szerelési és karbantartási munka csak szobahőmérsékleten megengedett!

A belső alkatrészek éles szélei a kéz vágásos sérülését okozhatják!

A szabályozóegység cseréjekor védőkesztyűt kell viselni!



Figyelem!

Az adattábla jelöli a berendezések műszaki tulajdonságait. Ha egy készülék nem rendelkezik a készülékre jellemző adattáblával, nem szabad üzembe helyezni vagy üzemeltetni.

DGRL (Nyomástartó Edények Irányelvei)

A készülék megfelel a 97/23/EG Nyomástartó Edények Irányelvei előírásainak.

UNA 23 és UNA 25 a 2. közegosztálynál alkalmazható.

UNA 26, UNA 26h nemesacél és UNA 27h az 1. és a 2. közegosztálynál alkalmazható.

CE-jelöléssel rendelkeznek, kivéve a 3.3. cikkely szerinti készülékeket.

ATEX (Atmosphère Explosible) robbanásveszélyes tér

A berendezés nem jelent lehetséges gyújtóforrást, és ezért nem vonatkozik rá a 94/9/EG számú robbanásbiztonsági irányelv. A 0, 1, 2, 20, 21, 22 (1999/92/EG) Ex-zónákban alkalmazható.

A készülékeknek nem kell Ex-jelölés.

Leírások

A csomagolás tartalma

UNA 2.. SIMPLEX / SIMPLEX-MAX szabályozóegységgel

- 1 Kondenzautomata UNA 2..
- 1 Kézi légtelenítőszelep tömítéssel együtt (nem beépítve)
- 1 Úszógolyó emelőkar (opcionális, külön tartozék)
- 1 Kezelési és karbantartási utasítás

UNA 2.. DUPLEX / DUPLEX-MAX szabályozóegységgel

- 1 Kondenzautomata UNA 2..
- 1 Kézi légtelenítőszelep tömítéssel együtt (opcionális, külön tartozék)
- 1 Úszógolyó emelőkar (opcionális, külön tartozék)
- 1 Kezelési és karbantartási utasítás

Műszaki leírás

Az UNA 2.. kondenzautomaták úszógolyóval és gördülőgolyós elzáróval /és szilfonmembrános légtelenítéssel (SIMPLEX / DUPLEX) vagy szilfonmembrános segédvezérlésű elzáróval és membrános légtelenítéssel (SIMPLEX-/DUPLEX-MAX) rendelkeznek. A kondenzautomaták az ellennyomástól független munkamódjuknak köszönhetően minden üzemi esetre alkalmasak.

Az UNA 2... kondenzautomaták egy karimával ráerősített domború ill. lapos fedéllel ellátott házból és a benne lévő szabályozóegységből állnak. A mozgó részeket a háznak a csővezetékéből való kiszérése nélkül, csupán a fedél leszerelése után, ki lehet cserélni. A kondenzautomatákhoz különböző szabályozóegységek állnak rendelkezésre.

A **SIMPLEX** szabályozóegység egy vízszintfüggő úszógolyósvezérlés, és különösen alkalmas hideg kondenzátumok és túlhevített gőz esetén. A **DUPLEX** szabályozóegység egy úszógolyósvezérlés, hőmérsékletfüggő, önműködő légtelenítéssel, telítettgőz-berendezésekhez.

A **SIMPLEX-MAX** szabályozóegység az egy vízszintfüggő úszógolyósvezérlés, nagy kondenzátum mennyiségekhez és különösen alkalmas hideg kondenzátumhoz és túlhevített gőzhöz. A **DUPLEX-MAX** szabályozóegység az egy vízszintfüggő úszógolyósvezérlés, nagy kondenzátum mennyiségekhez, telítettgőz berendezésekben hőmérsékletfüggő automatikus légtelenítéssel.

Az UNA 2...h beépítési helyzete vízszintes.

Az UNA 2...v beépítési helyzete függőleges.

Az UNA 23h/v opcionálisan fényvisszaverős beépített vízszintnéző üveggel is szállítható (Nézőüveges fedél).

Működés

A kondenzátum a kondenzautomatába folyik, és az úszó segítségével folyamatosan nyitja a szabályozóegység elzáróját. Az elzáró teljesen nyitott állapotánál a maximális átfolyást az elzárószerkezet (AO) keresztmetszete határozza meg. Az alkalmazott szabályozóegységre megengedett maximális nyomáskülönbség függ az elzárószerkezet átfolyási keresztmetszetétől, a levezetett folyadék sűrűségétől és a ház alkalmazási korlátaitól. Különböző elzárószerkezetek állnak rendelkezésre, és ezek utólag is cserélhetők.

Az úszós kondenzautomaták, amelyek DUPLEX szabályozóegységgel vannak felszerelve, egy telített gőzzel működő berendezést akár indításkor, akár üzem közben is képesek hőmérsékletfüggően légteleníteni.

Építési mód

UNA 23h, UNA 25h, UNA 26h, UNA 26h nemesacél:

Vízszintes csővezetékbe való beépítésre alkalmas kivitel

UNA 23v, UNA 25v, UNA 26v :

Függőleges csővezetékbe való beépítésre alkalmas kivitel

UNA 23h, UNA 23v:

Nézőüveges kivitel (beépített fényvisszaverős üveg)

Műszaki adatok

UNA 23h/v, UNA 25h/v, UNA 26h/v, UNA 27h

Elzárószerkezet (az ülék kivétele)	Maximális megengedett nyomáskülönbség ¹⁾²⁾ ΔPMX [bar]	UNA 23h/v	UNA 25h/v UNA 26h/v UNA 26h nemesacél	UNA 27h
AO 2	2	●	●	
AO 4	4	●	●	
AO 4 MAX	4	●	●	
AO 8	8	●	●	
AO 8 MAX	8	●	●	
AO 13	13	●	●	
AO 13 MAX	13	●	●	
AO 16	16			●
AO 22	22		●	
AO 22 MAX	22		●	
AO 28	28			●
AO 32	32		●	
AO 32 MAX	32		●	
AO 45	45			●

¹⁾ A készülékek alkalmazási határait figyelembe venni!

²⁾ A szerelvény **előtti** nyomásból levonva a szerelvény **utáni** nyomást.

Alkalmazási határok

UNA 2.. nézőüveg nélkül:

Nyomás- és hőmérséklet határokat ld. az azonosító jelben illetve az adattábla jelöléseiben: nyomásfokozat PN/Class, anyagminőségszám, maximális hőmérséklet, maximális nyomáskülönbség.

UNA 23h/v: maximális megengedett hőmérséklet: 300 °C

UNA 25h/v: maximális megengedett hőmérséklet: 350 °C

UNA 26h nemesacél: maximális megengedett hőmérséklet: 300 °C

UNA 26h/v: maximális megengedett hőmérséklet: 400 °C

UNA 23h/v nézőüveggel: maximális megengedett hőmérséklet: 240 °C

Beépített fényvisszaverős vízszintező üveggel ellátott fedél esetén korlátozott a hőmérséklet határ 9,0 fölötti pH-érték és 200 °C fölötti közeghőmérséklet esetén erős üvegfoggyalással kell számolni.

Korrózióállóság

Rendeltetészerű használat esetén a készülék biztonságát befolyásoló korrózió nem lép fel.

Méretezés

A ház nem lökészerű terhelésekre van méretezve. Méretezés és korróziós pótlékok meghatározása az általános műszaki színvonalnak felel meg.

Adattábla / Azonosító jelek

A nyomás- és hőmérséklet határokat valamint az AO ülék kivételét lásd az adattáblán illetve a szerelvényházon.

Az EN 19 szerint az adattáblán a következő adatok szerepelnek:

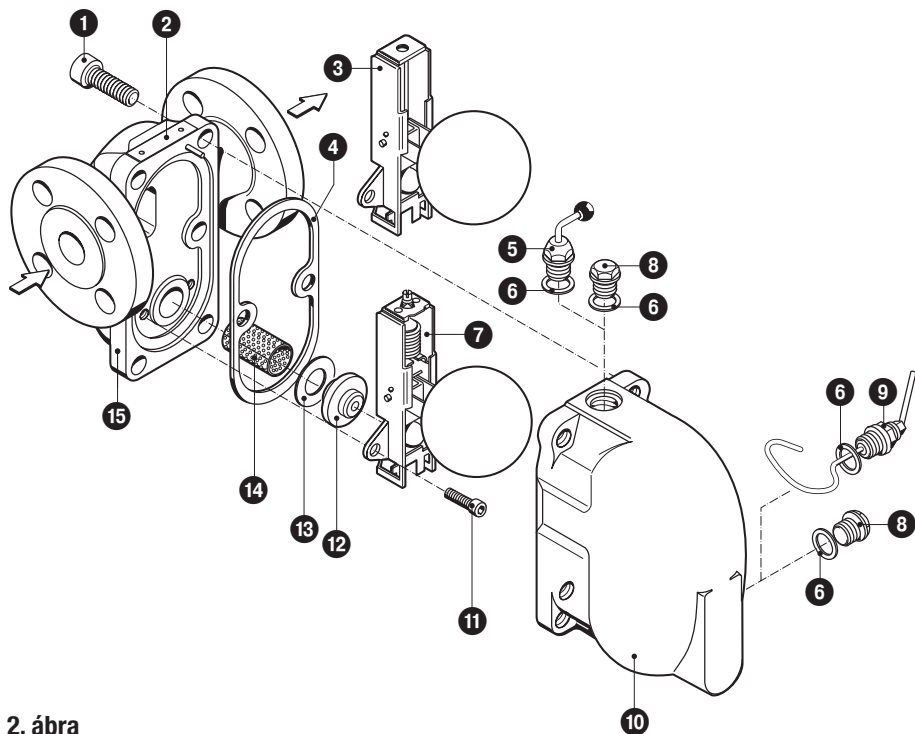
- Gyártó jele
- Típusjel
- Nyomásfokozat PN vagy osztály
- Anyagminőségszám
- Maximális hőmérséklet
- Bélyegző a szerelvényházon, pl. $\frac{4}{08}$ mutatja a gyártás negyedévét és évét (a példában IV. negyedév 2008).



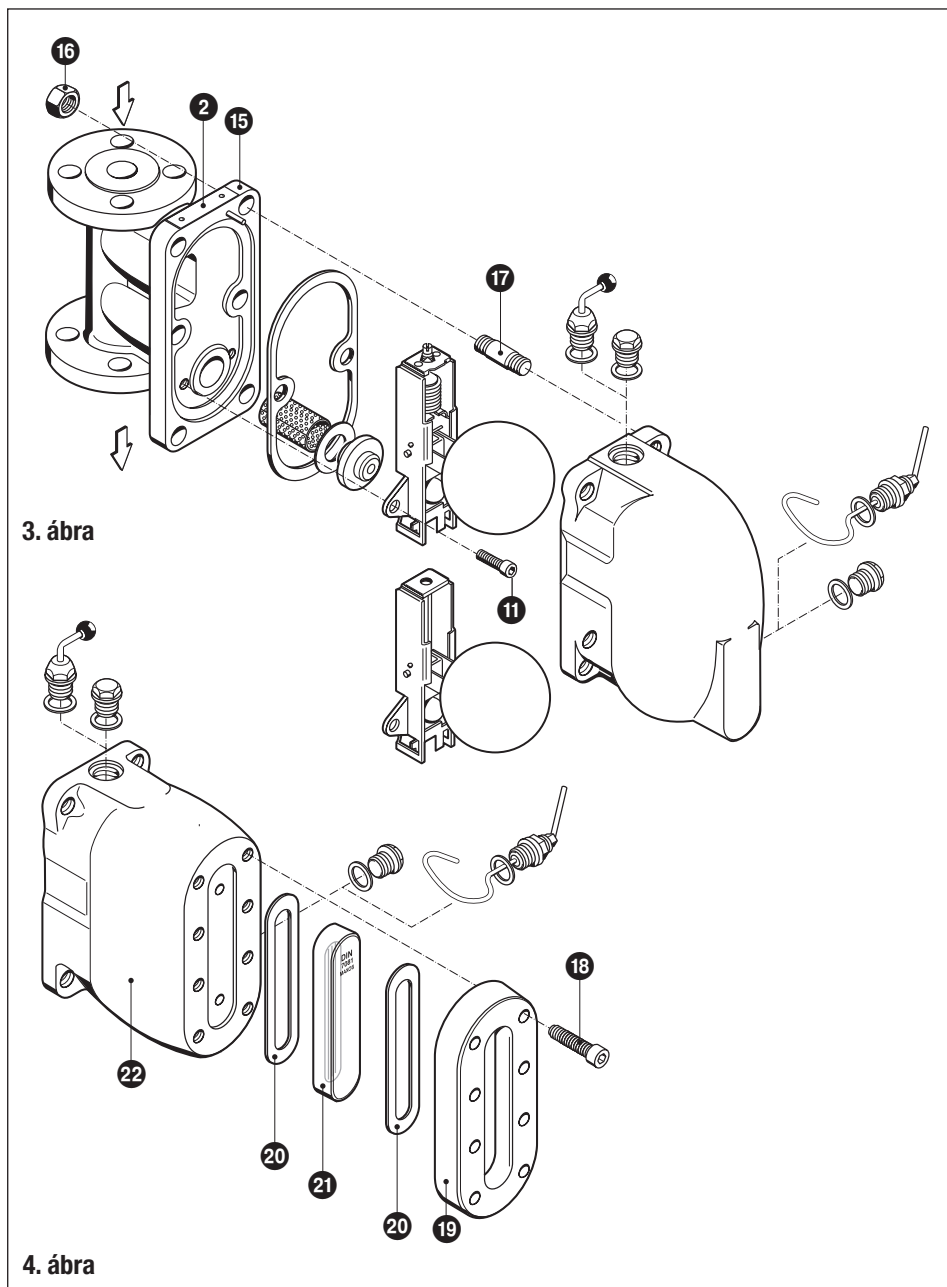
1. ábra

Felépítés

UNA 23h, UNA 25h, UNA 26h, alkatrészek

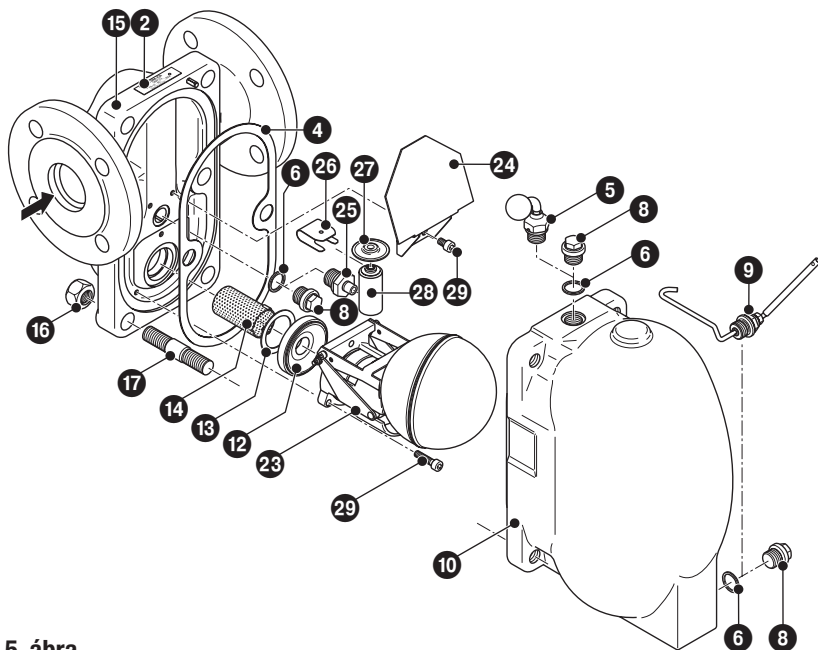


2. ábra

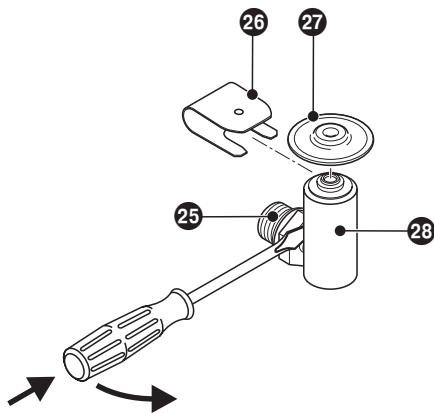


3. ábra

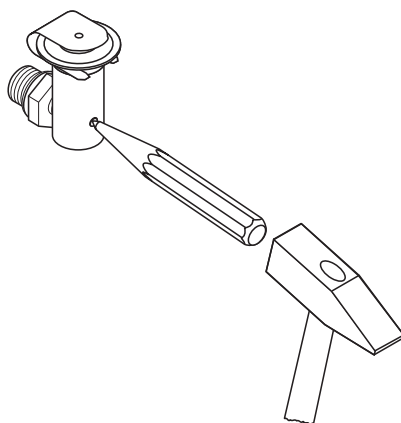
4. ábra



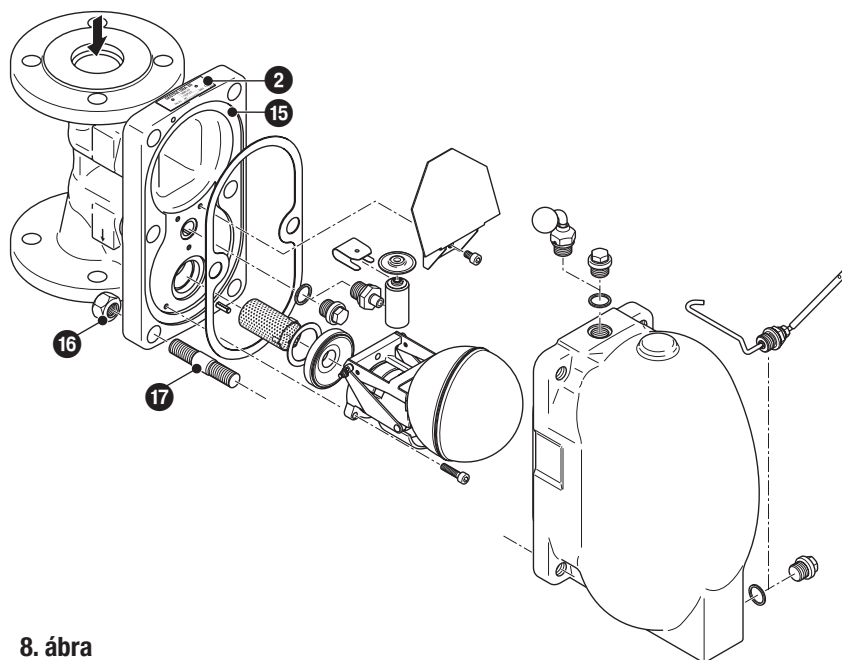
5. ábra



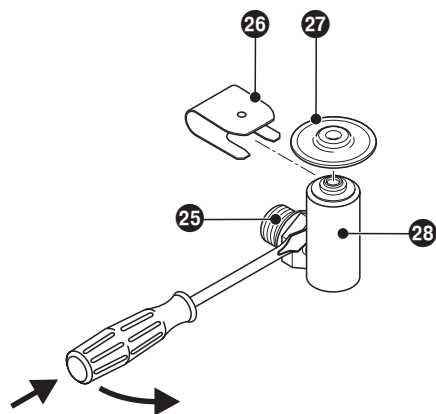
6. ábra



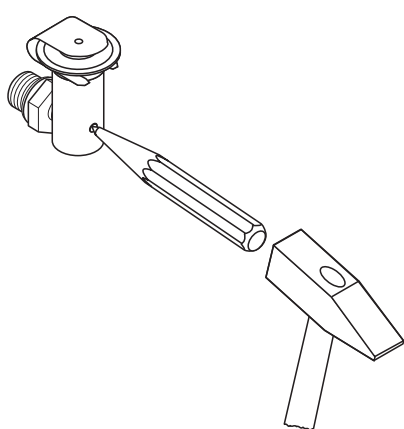
7. ábra



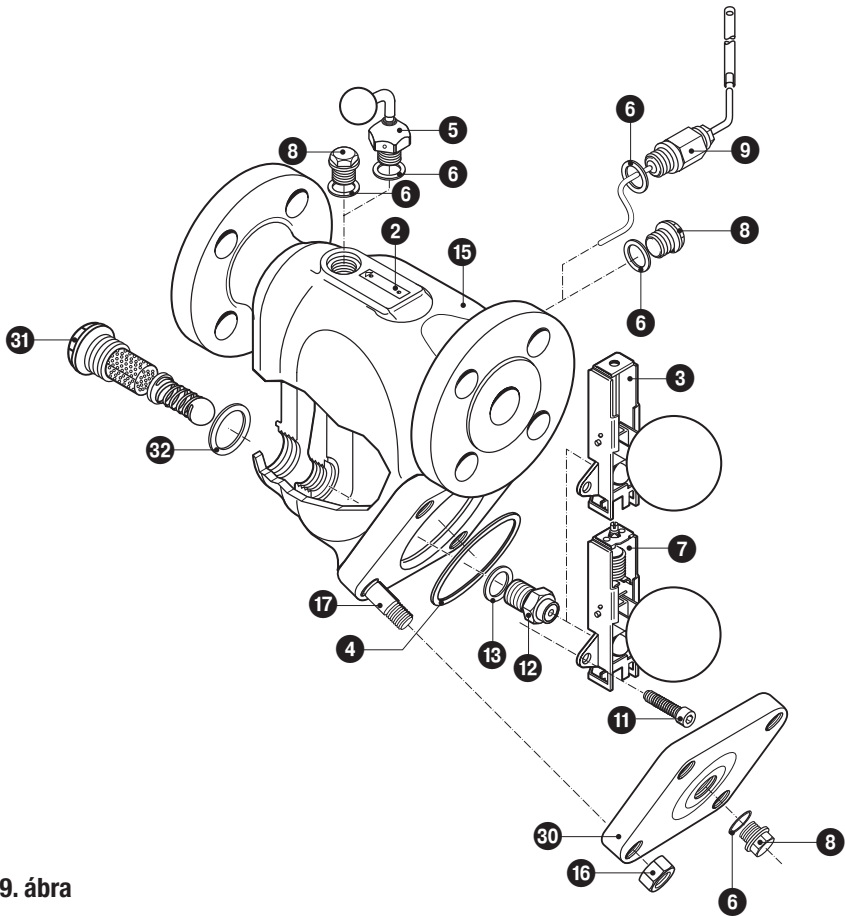
8. ábra



6. ábra



7. ábra



9. ábra

Alkatrészek jelmagyarázat

- 1 Belső kulcsnyílású csavar
- 2 Adattábla
- 3 SIMPLEX szabályozóegység
- 4 Háztömítés (grafit/CrNi)
- 5 Kézi légtelenítőszelep
- 6 Tömítőgyűrű
- 7 DUPLEX szabályozóegység
- 8 Zárócsavar
- 9 Úszógolyó emelőkar, rárakható karhosszabbítóval
- 10 Fedél
- 11 Belső kulcsnyílású csavar
- 12 Ülék (AO)
- 13 Üléktömítés (grafit/CrNi)
- 14 Kimosásvédő
- 15 Ház
- 16 Hatlapú anya
- 17 Ászokcsavar
- 18 Belső kulcsnyílású csavar
- 19 Karima a nézőüveghez
- 20 Tömítés (grafit/CrNi)
- 21 Fényvisszaverős nézőüveg
- 22 Nézőüveges fedél
- 23 SIMPLEX-/DUPLEX-MAX szabályozóegység
- 24 Torlólemez
- 25 Felfogócsavar
- 26 Összefogó laposrugó
- 27 Légtelenítő szabályozómembrán 5N2
- 28 Légtelenítő cső
- 29 Belső kulcsnyílású csavar
- 30 Házfedél (lapos)
- 31 Visszaáramlás elleni védelem, komplett
- 32 Tömítőgyűrű

Beépítés

UNA 23h/v, UNA 25h/v, UNA 26h/v, UNA 27h

Az úszós-kondenzautomata a ház kivitele szerint vízszintes vagy fentről lefelé áramlású függőleges csővezetékbe építhető be!

Karimás kivitel

1. Ügyeljen a beépítési helyzetre. A ❷ adattáblának mindig felül kell lennie.
2. Ügyeljen az áramlási irányra. Az áramlási irányt jelző nyíl a házon található!
3. Ügyeljen a szerelési helyigényre. Ha a leválasztó állandóra van beépítve, akkor a ❶, ❷ ill ❸ fedél kiszerezéséhez legalább 130 mm (DN 15-25) ill. 200 mm (DN 40, 50) szabad hely szükséges!
4. Távolítsa el a műanyag zárókupakokat! A műanyag zárókupakok **csak** szállítási biztosításra szolgálnak!
5. Tisztítsa meg mindkét karima tömítési felületét!
6. Építse be a kondenzautomatát.

Menetes kivitel

1. Ügyeljen a beépítési helyzetre. A ❷ adattáblának mindig felül kell lennie.
2. Ügyeljen az áramlási irányra. Az áramlási irányt jelző nyíl a házon található!
3. Ügyeljen a szerelési helyigényre. Ha a leválasztó állandóra van beépítve, akkor a ❶, ❷ ill ❸ fedél kiszerezéséhez legalább 130 mm (DN 15-25) ill. 200 mm (DN 40, 50) szabad hely szükséges!
4. Távolítsa el a műanyag zárókupakokat! A műanyag zárókupakok **csak** szállítási biztosításra szolgálnak!
5. Tisztítsa meg a belső meneteket tisztítani.
6. Építse be a kondenzautomatát.

Hegtokos kivitel

1. Ügyeljen a beépítési helyzetre. A ❷ típus táblának mindig felül kell lennie.
2. Ügyeljen az áramlási irányra. Az áramlási irányt jelző nyíl a házon található!
3. Ügyeljen a szerelési helyigényre. Ha a leválasztó állandóra van beépítve, akkor a ❶, ❷ ill ❸ fedél kiszerezéséhez legalább 130 mm (DN 15-25) ill. 200 mm (DN 40, 50) szabad hely szükséges!
4. Távolítsa el a műanyag zárókupakokat! A műanyag zárókupakok **csak** szállítási biztosításra szolgálnak!
5. Tisztítsa meg a hegtokokat.
6. A beépítés **csak** ívhegesztéssel történhet (111-es és 141-es hegesztési eljárás, ISO 4063).

Hegtdolatos kivitel

1. Ügyeljen a beépítési helyzetre. A ❷ típusablának mindig felül kell lennie.
2. Ügyeljen az áramlási irányra. Az áramlási irányt jelző nyíl a házon található!
3. Ügyeljen a szerelési helyigényre. Ha a leválasztó állandóra van beépítve, akkor a ❶, ❷ ill. ❸ fedél kiszéréséhez legalább 130 mm (DN 15-25) ill. 200 mm (DN 40, 50) szabad hely szükséges!
4. Távolítsa el a műanyag zárókupakokat! A műanyag zárókupakok **csak** szállítási biztosításra szolgálnak!
5. Tisztítsa meg a hegyvégeket.
6. A beépítés történhet ívhegesztéssel (111-es és 141-es hegesztési eljárás, ISO 4063) vagy autogénhegesztéssel (3-as hegesztési eljárás, ISO 4063).



Figyelem!

- A kondenzautomata behegesztését csak minősített hegesztők (pl. EN 287-1 bizonylattal rendelkező) végezhetik. A felelősség a készülék üzemeltetőjére hárul.

A hegesztésivarrat hőkezelése

A hegesztésivarratok utólagos hőkezelése csak akkor szükséges, ha ez az anyagra elő van írva, mint pl. a 1.7335 (13CrMo4-5) / A182-F12-re (nem szabványos anyag).

Kézi légtelenítőszelep

1. Távolítsa el a ❸ zárócsavart.
2. Szerelje be az ❹ kézi légtelenítő szelepet a ❺ tömítéssel együtt. Meghúzási nyomatékot lásd a Meghúzási nyomatékok táblázatban.
3. Zárja be a kézi légtelenítőszelepet.

Szerszám

- Villás-csillagkulcs SW 22, DIN 3113, B forma
- Nyomatékkulcs 20-120 Nm, ISO 6789

Kézi golyóemelőberendezés (különleges tartozék)

1. A 4. oldalon felsorolt veszélyeket tartsa szem előtt!
2. Vegye ki a ❸ zárócsavart
3. A ❹ kézi golyóemelőberendezést a ❺ tömítéssel együtt szerelje be. Szerelésnél húzza fel a karhosszabbítót és tartsa függőlegesen. Meghúzási nyomatékot lásd a **Meghúzási nyomatékok táblázatban**.

Üzembehelyezés

UNA 23h/v, UNA 25h/v, UNA 26h/v, UNA 27h

Az UNA karimacsatlakozásainak, a kézi légtelenítőszelep és a kézi golyóemelőberendezés csavarkötéseinek az előírt meghúzási nyomatékkal meghúzottaknak és tömítettnak kell lennie.

Egy még nem átmosott, új rendszerbe történő beépítés esetén az első üzembehelyezés után egy ellenőrzést, és ha szükséges, a berendezés tisztítását el kell végezni.

Üzem

Kézi légtelenítőszelep

1. A 4. oldalon felsorolt veszélyeket tartsa szem előtt!
2. A kézi légtelenítőszelepet szükség esetén nyissa ki.
3. A kézi légtelenítőszelepet a légtelenítési folyamat után zárja le tömören.

Kézi golyóemelő berendezés

1. A 4. oldalon felsorolt veszélyeket tartsa szem előtt!
2. Húzza rá a karhosszabbítót a 9 kézi golyóemelőberendezésre.
3. Mozgassa a 9 kézi golyóemelőberendezést a 10, ill. 22 fedélen található vagy az UNA 27h házán található irányjelző nyíl szerint.
4. Mozgassa (zárja) a kézi szellőztetőberendezést az irányjelző nyíllal ellentétes irányban és vegye le a karhosszabbítót.

Karbantartás

A GESTRA UNA kondenzautomaták nem igényelnek különös karbantartást. Azonban egy még nem átmosott, új rendszerbe történő beépítés esetén az első üzembe helyezés után egy ellenőrzést, és ha szükséges, a berendezés tisztítását el kell végezni.

A kondenzautomata ellenőrzése

Az UNA kondenzautomata üzemeltetés során a GESTRA VAPOPHONE® vagy TRAPTEST® ultrahangos mérőműszerével ellenőrizhető.

Ha gőzáteresztést mérnek, a készüléket meg kell tisztítani vagy a szabályozóegységet ill. az elzárószerkezetet kell kicserélni.

A szabályozóegység tisztítása / cseréje

1. A 4. oldalon felsorolt veszélyeket tartsa szem előtt!
2. Az ① fedélrögzítő csavarokat ill. ⑯ hatlapú anyát vegye ki, a ⑩ ill. ⑳ fedelet vegye le a ⑮ házról.
3. Csavarozza ki a ⑪ / ⑳ belső kulcsnyílású csavarokat, és vegye le a ③, ⑦, vagy a ⑳ szabályozóegységet és a ⑫ üléket.
4. Látható kopás vagy károsodás esetén cserélje ki a ③, ⑦, vagy a ⑳ szabályozóegységet a ⑫ üléket ill. a ⑬ üléktömítést.
5. Tisztítsa meg a házat és belső részeket. Tisztítson meg minden tömítőfelületet.
6. Kenjen be minden menetet, az elzárószerkezet felszereléséhez szükséges tömítőfelületet és a fedél tömítőfelületét hóálló kenőanyaggal (pl. WINIX® 2150).
7. Helyezze be az új ⑬ üléktömítést, a ⑫ üléket, tegye rá a ③, ⑦, vagy a ⑳ szabályozóegységet, majd a ⑪ / ⑳ csavarokat felváltva egyenletesen húzza meg. Meghúzási nyomatékokat ld. a **Meghúzási nyomatékok táblázatban**.
8. Helyezze be az új ④ háztömítést.
9. Helyezze a fedelet a házra. Az ① fedélcsavarokat ill. ⑯ hatlapú anyákat felváltva és egyenletesen több lépésben, a táblázatban megadott nyomatékkaal húzza meg.

A légtelenítő egység kicserélése (DUPLEX-MAX szabályozó)

1. A 4. oldalon felsorolt veszélyeket tartsa szem előtt!
2. Az **1** belső kulcsnyílású csavart ill. a **16** hatlapú anyát oldja meg és vegye ki, majd vegye le a **15** házról a **10** ill a **22** fedelet.
3. Húzza le a **26** összefogó laposrugót a **29** légtelenítő csőről és vegye le a **27** szabályozómembránt.
4. Billentse le a **29** légtelenítő csövet a **6. ábrán** látható módon egy csavarhúzóval a **25** felfogócsavarról.
5. Lazítsa meg és vegye ki a **25** felfogócsavart.
6. Tisztítsa meg a házat és a belső részeket. Tisztítsa meg az összes tömitőfelületet.
7. Kenje be hőmérsékletálló kenőanyaggal (pl. WINIX 2150) az új **25** felfogócsavar menetét és a **10**, **22** fedél tömitőfelületeit. Ne kenje be kenőanyaggal a **25** felfogócsavar kónuszos részét!
8. Szerelje be a **25** felfogócsavart egy új **6** tömitéssel a **15** házba. Meghúzási nyomatókat lásd a **Meghúzási nyomatók táblázatban**.
9. Dugja rá az új **29** légtelenítő csövet a **25** felfogócsavarra, hozza függőleges helyzetbe és a **7. ábra** szerint két erős ütéssel rögzítse a felfogócsavaron.
10. Helyezze be az új **27** szabályozómembránt, és tolja rá a **26** összefogó laposrugót.
11. Helyezze be az új **4** háztömitést.
12. Helyezze a fedelet a házra. Felváltva több lépésben egyenletesen húzza meg feszesre az **1** belső kulcsnyílású csavarokat és a **16** hatlapú anyákat a **Meghúzási nyomatók táblázatban** megadott nyomatókkal.

Szerszám

- Villás-csillagkulcs SW 17, 19, 22, 24, DIN 3113, B forma
- Nyomatókulcs 10-60 Nm, 60-120 Nm, 120-300 Nm, ISO 6789
- Hatlapú sarokkulcs, DIN 911L, SW 5, 6, 10
- Csavarhúzó (5,5/125), DIN 5265
- Pontozó (120/10), DIN 7250
- Kalapács (500 g), DIN 1041

A nézőüveges fedél tisztítása / cseréje

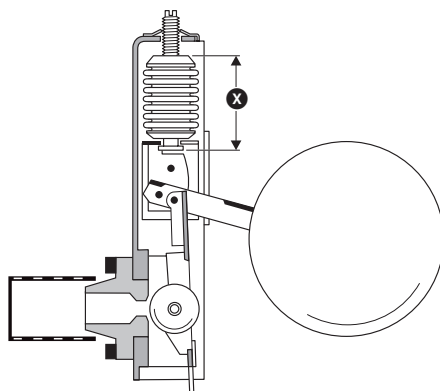
1. A 4. oldalon felsorolt veszélyeket tartsa szem előtt!
2. Csavarja ki a 19 belső kulcsnyílású csavarokat és vegye le a 19 vizsgálofedél 22 karimáját.
3. Vegye le a 21 fényvisszaverős nézőüveget, és tisztítsa meg.
4. Látható kopás vagy károsodás esetén cserélje ki a 21 fényvisszaverős nézőüveget és a 20 tömítéseket.
5. Minden tömítőfelületet tisztítson meg!
6. Kenjen be minden menetet és a karima tömítőfelületet hőálló kenőanyaggal (pl. WINIX® 2150).
7. Helyezze be a 21 fényvisszaverős nézőüveget a 20 tömítésekkel, rakja fel a 19 karimát és a 19 csavarokat felváltva és egyenletesen húzza meg. Meghúzási nyomatókat lásd a **Meghúzási nyomatók táblázatban**.



Figyelem!

A termosztát gyári beállítását nem szabad módosítani.
Figyelmetlen módosítás esetén a gyári értékeket ismét be kell állítani.
Az-ehhez tartozó X-es méret, ütközésig lenyomott úszógolyó esetén:

Típus	Névleges átmérő	Kivitel	X-es méret
UNA 23h/v, UNA 25h/v, UNA 26h/v, UNA 26h nemesacél	DN 15 - 25	Szabályozóegység 13 bar nyomásig (lágy csőmembrán)	34,5 mm
	DN 15 - 25	Szabályozóegység 32 bar nyomásig (kemény csőmembrán)	32,0 mm
	DN 40, 50	Szabályozóegység 2 ... 32 bar	46,5 mm
UNA 27h	DN 15 - 25	Szabályozóegység 16 ... 45 bar	32,0 mm
	DN 40, 50	Szabályozóegység 16 ... 45 bar	46,5 mm



10. ábra

Meghúzási nyomatékok

Jelölés	Meghúzási nyomatékok [Nm]							
	UNA 23h/v		UNA 25h/v UNA 26h/v		UNA 26h nemesacél		UNA 27h	
	DN 15-25	DN 40, 50	DN 15-25	DN 40, 50	DN 15-25	DN 40, 50	DN 25	DN 40, 50
Belső kulcsnyílású csavar 1	40 ¹⁾		60 ¹⁾		60			
Kézi légtelenítő szelep 5	75	75	75	75	140	140	140	140
Zárócsavar G 3/8 8	75	75	75	75	140	140	140	140
Kézi szellőztető berendezés 9	75	75	75	75	140	140	170	170
Belső kulcsnyílású csavar 11	5	10	5	10	5	10	5	10
Ülék 12							180	240
Hatlapú anya 16	40 ²⁾	75	60 ²⁾	115		180	115	115
Belső kulcsnyílású csavar 18	15	15						
Felfogócsavar 25		75		75		75		75
Belső kulcsnyílású csavar 29		7		7		7		7

¹⁾ UNA ..h vízszintes csővezetékbe történő beépítéshez

²⁾ UNA ..v függőleges csővezetékbe történő beépítéshez

Alkatrészek

Alkatrészlista UNA 23h/v, UNA 25h/v, UNA 26h/v

Alkatrész	Megnevezés	Rendelési szám	Rendelési szám	
		DN 15-25	DN 40 + 50	
4	Háztömítés ¹⁾ (grafit/CrNi)	560 491	560 492	
6	Tömítőgyűrű ¹⁾ 17 x 23	560 486	560 486	
20	Nézőüveg tömítés ²⁾ (grafit/CrNi)	560 487	560 488	
20 21	Fényvisszaverős nézőüveg tömítéssel	560 481	560 480	
13	Üléktömítés ¹⁾ (grafit/CrNi)	560 489	560 490	
	Üléktömítés ²⁾ (grafit/CrNi) szabályozóegység MAX		560 547	
4 7 11 12 13 4 6 12 13 23 25 26 27 28 29	DUPLEX szabályozóegység, komplett DUPLEX-MAX szabályozóegység, komplett AO = Elzárószerkezet	AO 2	560 073	560 088
		AO 4	560 074	560 089
		AO 4 MAX		560 575
		AO 8	560 075	560 090
		AO 8 MAX		560 576
		AO 13	560 076	560 091
		AO 13 MAX		560 577
		AO 22	560 077	560 092
		AO 22 MAX		560 578
		AO 32	560 078	560 093
AO 32 MAX		560 579		
3 4 11 12 13 4 12 13 23 29	SIMPLEX szabályozóegység, komplett SIMPLEX-MAX szabályozóegység, komplett AO = Elzárószerkezet	AO 2	560 067	560 082
		AO 4	560 068	560 083
		AO 4 MAX		560 580
		AO 8	560 069	560 084
		AO 8 MAX		560 581
		AO 13	560 070	560 085
		AO 13 MAX		560 582
		AO 22	560 071	560 086
		AO 22 MAX		560 583
		AO 32	560 072	560 087
AO 32 MAX		560 584		

¹⁾ Rendelhető mennyiség 20 darab.

²⁾ Rendelhető mennyiség 10 darab. Kisebb mennyiségek a szakkereskedéseken keresztül szerezhetők be.

Alkatrész	Megnevezés	Rendelési szám	Rendelési szám	
		DN 15-25	DN 40 + 50	
3 4 11 13	SIMPLEX szabályozóegység, komplett, de ülék nélkül	560 079	560 094	
4 7 11 13	DUPLEX szabályozóegység 13 bar-ig, komplett, de ülék nélkül	560 080	560 095	
4 7 11 13	DUPLEX szabályozóegység 13 bar felett, komplett, de ülék nélkül	560 081	560 096	
11 12 13	Ülék, komplett, de szabályozóegység nélkül	AO 2	560 040	560 046
		AO 4	560 041	560 047
		AO 4 MAX		560 570
		AO 8	560 042	560 048
		AO 8 MAX		560 571
		AO 13	560 043	560 049
		AO 13 MAX		560 572
		AO 22	560 044	560 050
		AO 22 MAX		560 573
		AO 32	560 045	560 051
	AO 32 MAX		560 574	
5 6	Kézi légtelenítőszelep, tömítéssel	560 058		
6 25 26 27 28	Komplett légtelenítőegység DUPLEX-MAX		560 548	

AO = Elzárószerkezet

Alkatrészlista UNA 26h nemesacél

Alkatrész	Megnevezés	Rendelési szám		
		DN 15-25	DN 40 + 50	
4	Háztömítés ¹⁾ (grafit/CrNi)	560 491	560 492	
6	Tömítőgyűrű ²⁾ 17 x 23	560 514	560 514	
13	Üléktömítés ¹⁾ (grafit/CrNi)	560 489	560 490	
	Üléktömítés ¹⁾ (grafit/CrNi) szabályozóegység MAX		560 547	
4 7 11 12 13	DUPLEX szabályozóegység, komplett	AO 2	560 394	560 388
		AO 4	560 395	560 389
		AO 4 MAX		560 575
		AO 8	560 396	560 390
4 6 12 13 23 25 26 27 28 29	DUPLEX-MAX szabályozóegység, komplett	AO 8 MAX		560 576
		AO 13	560 397	560 391
		AO 13 MAX		560 577
		AO 22	560 398	560 392
		AO 22 MAX		560 578
		AO 32	560 399	560 393
	AO = Elzárószerkezet	AO 32 MAX		560 579
3 4 11 12 13 4 12 13 23 29	SIMPLEX szabályozóegység, komplett	AO 2	560 097	560 104
		AO 4	560 098	560 105
		AO 4 MAX		560 580
		AO 8	560 099	560 106
	SIMPLEX-MAX szabályozóegység, komplett	AO 8 MAX		560 581
		AO 13	560 100	560 107
		AO 13 MAX		560 582
		AO 22	560 101	560 108
		AO 22 MAX		560 583
		AO 32	560 102	560 109
	AO = Elzárószerkezet	AO 32 MAX		560 584

¹⁾ Rendelhető mennyiség 20 darab.

²⁾ Rendelhető mennyiség 10 darab. Kisebb mennyiségek a szakkereskedéseken keresztül szerezhetők be.

Alkatrész	Megnevezés	Rendelési szám		
		DN 15-25	DN 40 + 50	
3 4 11 13	SIMPLEX szabályozóegység, komplett, de ülék nélkül	560 103	560 110	
4 7 11 13	DUPLEX szabályozóegység 13 bar-ig, komplett, de ülék nélkül	560 401	560 403	
4 7 11 13	DUPLEX szabályozóegység 13 bar felett, komplett, de ülék nélkül	560 400	560 402	
11 12 13	Ülék komplett, de szabályozóegység nélkül	AO 2	560 111	560 117
		AO 4	560 112	560 118
		AO 4 MAX		560 570
		AO 8	560 113	560 119
		AO 8 MAX		560 571
		AO 13	560 114	560 120
		AO 13 MAX		560 572
		AO 22	560 115	560 121
		AO 22 MAX		560 573
		AO 32	560 116	560 122
	AO 32 MAX		560 574	
5 6	Kézi légtelenítőszelep, tömítéssel	560 125		
6 25 26 27 28	Komplett légtelenítőegység DUPLEX-MAX		560 548	

AO = Elzárószerkezet

Alkatrészlista UNA 27h

Alkatrész	Megnevezés	Rendelési szám		
		DN 15-25	DN 40 + 50	
4	Háztömítés (grafit/CrNi)	522 247	522 248	
6	Tömítőgyűrű 1) 17x23	560 514	560 514	
4 7 11 12 13	DUPLEX szabályozóegység, komplett AO = Elzárószerkezet	AO 16	560 376	560 379
		AO 28	560 377	560 380
		AO 45	560 378	560 381
3 4 11 12 13	SIMPLEX szabályozóegység, komplett AO = Elzárószerkezet	AO 16	560 370	560 373
		AO 28	560 371	560 374
		AO 45	560 372	560 375
3 4 11	SIMPLEX szabályozóegység, komplett, de ülék nélkül	560 366	560 368	
4 7 11	DUPLEX szabályozóegység, komplett, de ülék nélkül	560 367	560 369	
11 12 13	Ülék komplett, de szabályozóegység nélkül AO = Elzárószerkezet	AO 16	560 384	560 387
		AO 28	560 383	560 386
		AO 45	560 382	560 385
31 32	Visszaáramlás elleni védelem, komplett	560 406	560 407	
5 6	Kézi légtelenítő szelep, tömítéssel	560 058		

1) Rendelhető mennyiség 10 darab. Kisebb mennyiségek a szakkereskedéseken keresztül szerezhetők be.

Üzemenkívül-helyezés



Veszély!

A teljes testfelület súlyos leforrázása és égése fordulhat elő!

A karimákötések és a rögzítőcsavarok oldása előtt minden csatlakozó vezetéknek nyomásmentesnek (0 bar) és szobahőmérsékletűnek (20 °C) kell lennie.

Leselejtezés

Szedje szét a készüléket és válassza ki a hulladéknak számító részeket.

A készülék ártalmatlanításánál a hulladékkezelés törvényes előírásait be kell tartani.

Melléklet

Megfelelőségi nyilatkozat C€

Az **UNA 23h/v, UNA 25h/v, UNA 26h/v, UNA 26h nemesacél és UNA 27h** jelű készülékek a következő európai irányelveknek felelnek meg:

- Nyomástartó Edények Irányelvei 97/23/EG (1997.5.29.), amennyiben a készülék nem esik a 3.3 cikkely szerinti kivétel szabály hatálya alá.

A megfelelőség értékelésére alkalmazott eljárás: III. függelék, H modul, a 0525 azonosító számú Bejegyzett Testület által ellenőrizve.

A készülék velünk nem egyeztetett módosítása esetén ez a nyilatkozat elveszti érvényességét.

Bréma, 2007. október 26.
GESTRA AG

i. v. U. Bledschun

Dipl.-Ing. Uwe Bledschun
Tervezési vezető

i. v. Lars Bohl

Dipl.-Ing. Lars Bohl
Minőségi felelős



GESTRA

A külföldi képviselőketeket lásd a következő internet címen:

www.gestra.de

IPU Magyarország Mérnökiroda

Kereskedelmi Kft.

Etele út 68

H-1115 Budapest

Tel. 0 03 61 / 2 06 19 89, 2 06 19 90

Fax 0 03 61 / 2 06 20 04

E-mail budapest@ipu.hu

GESTRA AG

Postfach 10 54 60, D-28054 Bremen

Münchener Str. 77, D-28215 Bremen

Telefon +49 (0) 421 35 03 - 0

Telefax +49 (0) 421 35 03 - 393

E-Mail gestra.ag@flowserve.com

Internet www.gestra.de